



ГОСУДАРСТВЕННЫЕ СТАНДАРТЫ
СОЮЗА ССР

**КРЫШКИ ТОРЦОВЫЕ УЗЛОВ
ПОДШИПНИКОВ КАЧЕНИЯ**

ГОСТ 18511-73 — ГОСТ 18514-73

Издание официальное

БЗ 1-96

**ИПК ИЗДАТЕЛЬСТВО СТАНДАРТОВ
Москва**

ГОСУДАРСТВЕННЫЙ СТАНДАРТ СОЮЗА ССР

КРЫШКИ ТОРЦОВЫЕ ГЛУХИЕ

ГОСТ
18511—73*

Конструкция и размеры

Blind end caps.
Design and dimensionsВзамен
ГОСТ 11638—65,
ГОСТ 11639—65,
ГОСТ 11640—65

Утвержден постановлением Государственного комитета стандартов Совета Министров СССР от 27.03.73 № 690. Срок введения установлен

с 01.01.75

Постановлением Госстандарта от 27.07.92 № 782 снято ограничение срока действия

1. Настоящий стандарт распространяется на торцовые глухие крышки, предназначенные для герметизации узлов подшипников качения, осевой фиксации подшипников и восприятия осевых нагрузок.

Стандарт не распространяется на крышки для сборочных единиц, к которым предъявляются требования наименьшей массы (транспортное машиностроение) и пониженной точности фиксирования подшипников (сельскохозяйственное машиностроение), а также специального исполнения (со срезанным фланцем с унифицированным в пределах сборочной единицы крепежными деталями и др.).

Требования настоящего стандарта являются обязательными.

(Измененная редакция, Изм. № 2).

2. Крышки должны изготавливаться типов: 1 — плоские; 2 — низкие; 3 — высокие.

3. Крышки каждого типа должны изготавливаться исполнений: 1 — с креплением винтами; 2 — с креплением болтами.

Издание официальное

Перепечатка воспрещена

★

* Переиздание (март 1997 г.) с Изменениями № 1, 2, утвержденными в июле 1980 г., июле 1992 г. (ИУС 9—80, 10—92)

© Издательство стандартов, 1973
© ИПК Издательство стандартов, 1997

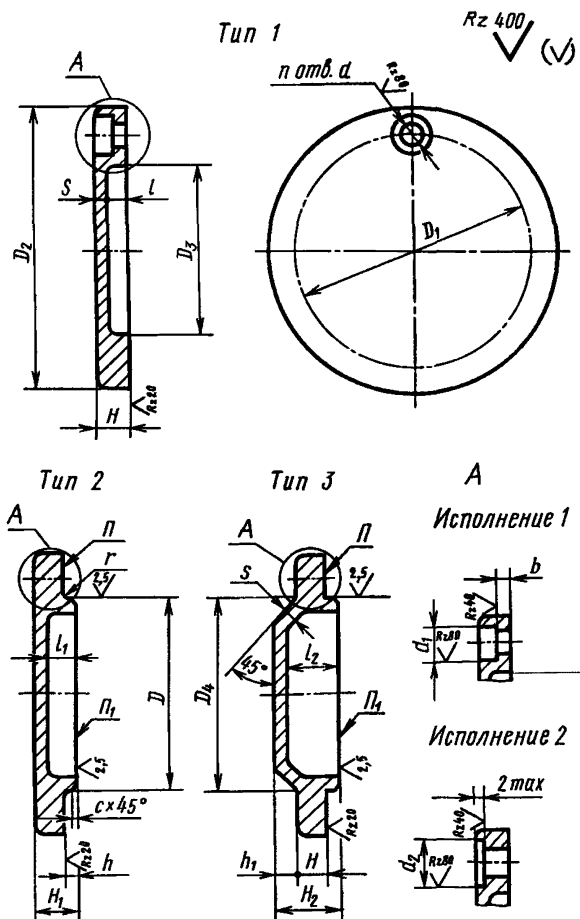
С. 2 ГОСТ 18511—73

4. Конструкция и размеры крышек должны соответствовать указанным на чертеже и в таблице.

Примечания:

1. Допускается изготовление на крышках отверстий для смазки или установки масленок.

2. При использовании крышек для монтажа подшипников с выступающими элементами сепараторов необходима проверка наличия зазора между крышкой и сепаратором.



Размеры, мм

D d11	D ₁	D ₂	D ₃	D ₄	d	d ₁	d ₂	n	H*	H ₁ *	H ₂ *	l	l ₁	l ₂	h	h ₁	b	s	c	r	Масса крышки, кг≈																																																																												
																					Тип 1	Тип 2	Тип 3																																																																										
50	66	82	44	50	7	12	14	4	10	15	20	5	10	15	5	5	4	5	1,0	0,6	0,29	0,31	0,32																																																																										
52				52																				22	17	7																																																																							
55	75	48	55	22							17			7																																																																																			
58			58																																																																																														
60	78	95	52	60							9			15		20								6	12	18	26	6	12	20	6	8	6	6	1,0	0,6	0,40	0,42	0,45																																																										
62				62																																																																																													
65	84	105	58	65																																				12	18	26	6	12	20	6	8	8	6	6	6	6	1,0	0,6	0,57	0,60	0,67																																								
68			68																																																																																														
70	90	110	62	70																																																						15	23	32	8	16	25	8	9	5	7	1,6	1,40	1,60	1,70																										
72			72																																																																																														
75	100	120	64	75																																																																				15	23	32	8	16	25	8	9	5	7	1,6	1,40	1,60	1,70												
80			80																																																																																														
85	110	130	72	85	15	23	32	8	16	25		8	9		5		7	1,6	1,40	1,60	1,70																																																																												
90			90																																																																																														
95	120	145	80	95																		15	23																																																															32	8	16	25	8	9	5	7	1,6	1,40	1,60	1,70
100			100																																																																																														
105	130	155	90	105							15			23		32								8	16	25	8	9	5	7	1,6	1,40	1,60	1,70																																																															
110			110																																																																																														
115	140	165	105	115																															15	23	32	8	16	25	8	9	5	7	1,6	1,40	1,60	1,70																																																	
120			120																																																																																														

Размеры, мм

D d11	D ₁	D ₂	D ₃	D ₄	d	d ₁	d ₂	n	H*	H ₁ *	H ₂ *	l	l ₁	l ₂	h	h ₁	b	s	c	r	Масса крышки, кг ≈		
																					Тип 1	Тип 2	Тип 3
260	300	335	240	260	17	28	32	8	23	35	50	13	25	40	12	15	7	10	1,6	0,8	9,50	10,10	10,60
270				270																			
280	320	355	260	280	17	28	32	8	23	35	50	13	25	40	12	15	7	10	1,6	0,8	10,50	11,20	11,80
290				290																			
300	340	375	280	300	17	28	32	8	23	35	50	13	25	40	12	15	7	10	1,6	0,8	11,60	12,70	13,30
310				310																			

* Размеры для справок.

Примечание.

Для крышек типа 1 наружный диаметр подшипника, для которого предусмотрена крышка, соответствует размеру D для типов 2 и 3.

Пример условного обозначения торцевой глухой крышки типа 1, исполнения 2, диаметром $D=65$ мм:

Крышка 12—65 ГОСТ 18511—73

(Измененная редакция, Изм. 1, 2).

5. Технические требования — по ГОСТ 18514—73.

6. Дополнительные размеры элементов крышек указаны в приложении к ГОСТ 11641—73.

ПРИЛОЖЕНИЕ. (Исключено, Изм. № 2).